

ISDN2 NT1, Model S6

Gebruiksaanwijzing voor:

- wijzigen van de ISDN-bekabeling als NT1 is aangesloten door KPN
- aansluiten van de NT1 in combinatie met het ISDN2 Doe-Het-Zelf-pakket



ISDN





Inhoud verpakking

Controleer de inhoud van de verpakking voordat u de gebruiksaanwijzing doorneemt.



Als u het ISDN2 Doe-Het-Zelf-pakket hebt aangeschaft, moet u in de verpakking het volgende aantreffen:

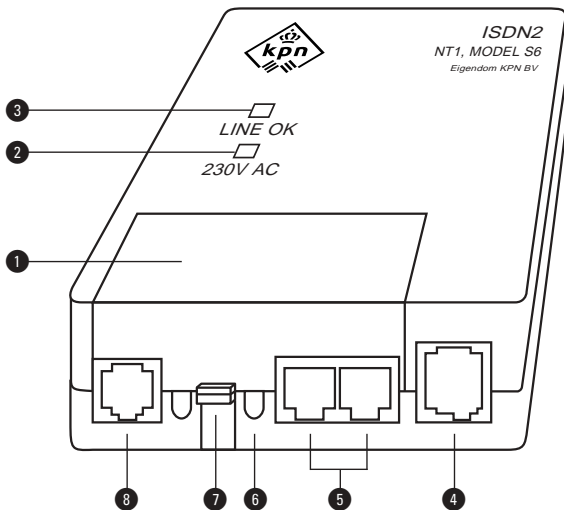
- ISDN2 NT1, model S6
- Aansluitsnoer met 2 ministekkers (RJ11-ministekkers)
- Losse telefoonstekker
- 2 schroeven en 2 pluggen
- Sticker **ISDN NT1-aansluitpunt** om hoofdtelefoonstopcontact te markeren
- Boormal
- Deze gebruiksaanwijzing.

Let op!

De NT1 blijft eigendom van KPN.



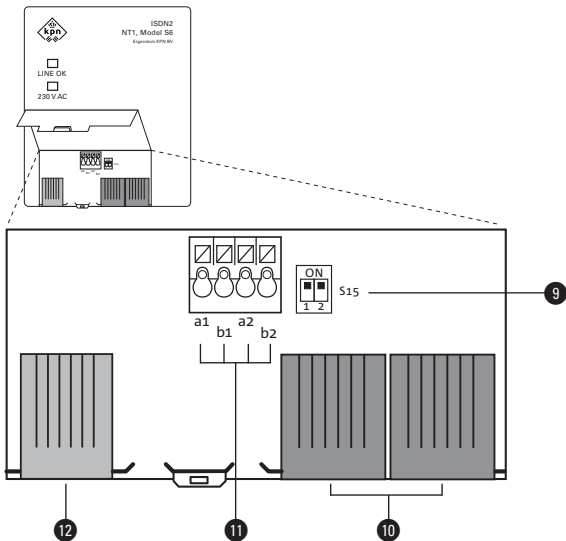
Overzicht van de NT1, model S6



Afbeelding 1: Vooraanzicht NT1 met gesloten klepje.

Vooraanzicht NT1 met gesloten klepje

- 1 Klepje aansluitvak
- 2 **230V AC** Controlelampje 230-Volt-netspanning (geel) *
- 3 **LINE OK** Controlelampje verbinding met telefoonnet (groen) *
- 4 Aansluitpunt voedingsadpter
- 5 2 aansluitpunten voor ISDN-bekabeling met ministekker
- 6 Opening voor ISDN-bekabeling zonder ministekker
- 7 Sluitlip
- 8 Aansluitpunt voor buitenlijn (voor aansluitsnoer met ministekker)



Afbeelding 2: Vooraanzicht NT1 met geopend klepje.

Vooraanzicht NT1 met geopend klepje

- 9 S15** 2 minischakelaars voor in- en uitschakelen afsluitweerstand

ON afsluitweerstand inschakelen

1 en 2 afsluitweerstand uitschakelen
- 10** 2 aansluitpunten ISDN-bekabeling (voor ISDN-kabels met ministekker)
- 11 a1, b1, a2, b2** Aansluitpunt ISDN-bekabeling in de vorm van 4 aansluitklemmen (voor ISDN-kabel zonder ministekker)
- 12** Aansluitpunt buitenlijn in de vorm van ministekker-ingang (voor aansluitsnoer met ministekker)

Disclaimer

Drukfouten en prijswijzigingen voorbehouden.

Copyright

Dit is een uitgave van KPN B.V., Nederland, versie 1, april 2003, © Koninklijke KPN N.V.

Niets van deze uitgave mag worden vermenigvuldigd zonder toestemming van KPN. KPN behoudt zich het recht voor wijzigingen aan te brengen zonder voorafgaand bericht. KPN kan niet aansprakelijk worden gesteld voor schade of letsel die het gevolg is van verkeerd gebruik of gebruik dat niet in overeenstemming is met de instructies in deze gebruiksaanwijzing.

De diensten en producten die zijn aangeduid met ®, zijn geregistreerde merken van Koninklijke KPN N.V.



De NT1 voldoet aan de bepalingen van de volgende EG-richtlijnen: Electro-Magnetische Compatibiliteitsrichtlijn (89/336/EEG; radiostoring) en Laagspanningsrichtlijn (73/23/EEG; elektrische veiligheid).

De NT1 voldoet aan de veiligheidsvoorschriften van IEC en EN60950.

Garantie

De NT1 is onderdeel van de dienst ISDN2 en blijft eigendom van KPN, op grond van de Algemene Voorwaarden die gelden voor de dienst ISDN2. Bij een defect zal de NT1 door KPN worden vervangen.

***) Controlelampjes**

LINE OK (groen) aan De NT1 is verbonden met het telefoonnet en er
230 V AC (geel) aan is 230-Volt-spanning aanwezig en de voedings-
adapter is aangesloten

LINE OK (groen) aan De NT1 is verbonden met het telefoonnet en er
230 V AC (geel) uit is geen 230-Volt-spanning aanwezig en/of de
voedingsadapter is niet aangesloten

LINE OK (groen) uit De NT1 is niet verbonden met het telefoonnet
230 V AC (geel) uit

Let op!

Het is mogelijk dat er wel 230-Volt-netspanning aanwezig is en de voedingsadapter is aangesloten, ook al is het **230 V AC** lampje uit!

Inhoud

| | | | |
|----------|-----|---|-----------|
| | † ✕ | Inhoud verpakking | 2 |
| | † ✕ | Overzicht van de NT1, model S6 | 3 |
| | † ✕ | Over deze gebruiksaanwijzing | 8 |
| | † ✕ | Over ISDN en de NT1 | 11 |
| 1 | † ✕ | Veiligheid en waarschuwingen. | 14 |
| 1.1 | † ✕ | Veiligheid. | 14 |
| 1.2 | † ✕ | Eisen aan ISDN-bekabeling | 15 |
| 1.3 | † ✕ | Stroomuitval. | 16 |
| 2 | † ✕ | Benodigheden en stappenplan. | 17 |
| 2.1 | † ✕ | Benodigheden | 17 |
| 2.2 | † ✕ | Stappenplan. | 18 |
| 3 | ✕ | Vorbereidingen voor omschakeling naar ISDN | 21 |
| 3.1 | ✕ | Hoofd-telefoonstopcontact herkennen | 21 |
| 3.2 | ✕ | Plaats voor NT1 bepalen | 22 |
| 3.3 | ✕ | Bestaande analoge apparaten verwijderen. | 23 |
| 3.4 | ✕ | Bestaande analoge bekabeling losmaken. | 24 |
| 3.5 | ✕ | NT1 ophangen | 25 |
| 3.6 | ✕ | Analoge apparaten aansluiten | 25 |

| | | | |
|----------|------------|--|----|
| 4 | † ✕ | ISDN-apparaten aansluiten | 27 |
| 4.1 | † ✕ | Type ISDN-bekabeling kiezen | 29 |
| 4.2 | † ✕ | ISDN-bekabeling leggen | 31 |
| 4.3 | † ✕ | ISDN-bekabeling aansluiten op ISDN-wandcontactdozen | 34 |
| 4.4 | † ✕ | ISDN-bekabeling afsluiten met afsluit- weerstand | 34 |
| 4.5 | † ✕ | ISDN-bekabeling aansluiten op NT1. | 36 |
| 4.6 | † ✕ | ISDN-apparaten aansluiten | 40 |
| | | | |
| 5 | † ✕ | Omschakelen naar ISDN | 41 |
| 5.1 | ✕ | KPN bellen voor omschakeling naar ISDN . . | 41 |
| 5.2 | ✕ | NT1 aansluiten op hoofd-telefoonstop- contact | 42 |
| 5.3 | † ✕ | NT1 aansluiten op elektriciteitsnet | 44 |
| 5.4 | ✕ | ISDN-aansluiting testen | 45 |
| | | | |
| 6 | † ✕ | Tips bij problemen | 46 |
| 6.1 | † ✕ | Onderhoud | 46 |
| 6.2 | † ✕ | Problemen oplossen | 46 |
| | | | |
| | † ✕ | Technische gegevens | 48 |
| | † ✕ | Overzicht ISDN-bekabeling | 50 |
| | † ✕ | Begrippenlijst | 52 |
| | † ✕ | Gegevens van uw ISDN-aansluiting | 55 |



Over deze gebruiksaanwijzing


In deze gebruiksaanwijzing vindt u alle informatie die u nodig hebt voor de overstap naar ISDN. Achterin deze gebruiksaanwijzing vindt u de technische gegevens, een overzicht van de eisen per type ISDN-bekabeling, een begrippenlijst en een notitieruimte waarin u uw ISDN-gegevens kunt (laten) invullen.

Voor wie?

U kunt deze gebruiksaanwijzing raadplegen in 2 situaties:



ISDN via een monteur van KPN

Als een monteur van KPN de overstap naar ISDN heeft gerealiseerd, kan het gebeuren dat u de ISDN-bekabeling in uw huis of kantoor wilt wijzigen. In deze gebruiksaanwijzing staat hoe u in dat geval de ISDN-bekabeling kunt aanpassen. Alle informatie in deze gebruiksaanwijzing die op uw situatie van toepassing is, wordt in kantlijn aangeduid met het symbool .



ISDN via het ISDN2 Doe-Het-Zelf-pakket

In deze gebruiksaanwijzing staat hoe u met dit ISDN2 Doe-Het-Zelf-pakket zelf alle voorbereidingen kunt treffen voor de overstap op ISDN.

Alle informatie in deze gebruiksaanwijzing die op uw situatie van toepassing is, wordt in kantlijn aangeduid met het symbool ✕.

Voor wie niet?

In de volgende situaties is het verstandig om de NT1 te laten aansluiten door een monteur van KPN:

- Als u over 2 of meer analoge telefoonlijnen beschikt.
- Als u gebruikt maakt van een alarm-installatie via de telefoonlijn.
- Als niet duidelijk is wat het hoofd-telefoonstopcontact van uw huis of kantoor is (zie ook paragraaf 3.1).
- Als u weinig ervaring hebt met het aanleggen van telefoonstopcontacten en telefoonkabels.
- Als u de NT1 een andere plaats wilt geven dan direct naast het hoofd-telefoonstopcontact.
- Als u meer dan 150 m bekabeling nodig denkt te hebben.

Verhuizing

Als u gaat verhuizen en uw ISDN-aansluiting meeneemt, moet u de NT1 in uw vorige huis of kantoor laten hangen. De NT1 behoort namelijk

tot het ISDN-netwerk van KPN en blijft eigendom van KPN. In uw nieuwe huis of kantoor ontvangt u een andere NT1.

Instructies

De instructies in deze gebruiksaanwijzing worden gegeven in stappen, genummerd 1, 2, 3, enzovoort. Het teken > geeft aan wat er moet gebeuren voordat u een instructie kunt uitvoeren. Het teken kan ook aangeven wat er gebeurt als u een instructie hebt uitgevoerd.

Meer informatie?

Mocht u na het lezen van deze gebruiksaanwijzing nog vragen hebben over de NT1 en het ISDN2 Doe-Het-Zelf-pakket, dan kunt u de internetsite van GebruikService van KPN raadplegen. Het adres is *kpn.com* trefwoord *gebruikservice*. U kunt GebruikService ook bereiken via telefoonnummer 0900-8642 (€ 0,70 per minuut).

Andere vragen?

Als u andere vragen hebt, bijvoorbeeld het bestellen van artikelen, raadpleeg dan de internetsite *www.kpn.com*, ook kunt u naar het verkooppunt gaan of bellen met Klantenservice Vaste net: 0900-0244 (€ 0,10 per minuut).



Over ISDN en de NT1

Van de monteur van KPN of in het ISDN2 Doe-Het-Zelf-pakket ontvangt u onder andere de zogenaamde NT1, de Network Termination 1. Dit is het ISDN-hoofdaansluitpunt dat u thuis aan de muur kunt bevestigen. Met een ISDN2-aansluiting krijgt u onder andere de beschikking over 2 communicatiekanalen. Het voordeel van deze 2 kanalen is onder andere dat u ze tegelijk en onafhankelijk van elkaar kunt gebruiken; als u op het ene kanaal in gesprek bent, blijft u bereikbaar via het andere kanaal. Ook kunt u 2 vormen van telecommunicatie tegelijk gebruiken. U kunt bijvoorbeeld telefoneren en internetten op hetzelfde moment.

Ten eerste moet de NT1 worden verbonden met de buitenlijn. De manier waarop dat gebeurt, hangt af van uw situatie:



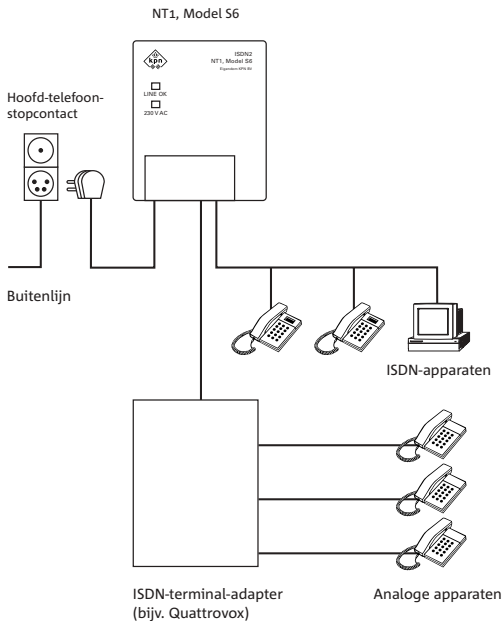
Als de monteur van KPN uw ISDN-aansluiting realiseert, sluit hij de NT1 rechtstreeks aan op de buitenlijn. In dat geval mag deze aansluiting ook uitsluitend door de monteur van KPN verbroken worden.

- ✘ Als u overstapt op ISDN via het ISDN2 Doe-Het-Zelf-pakket, moet u de NT1 verbinden met de buitenlijn via het hoofd-telefoonstopcontact (zie afbeelding 3).

- † ✘ Ten tweede kunt u de NT1 verbinden met uw ISDN-apparaten, bijvoorbeeld een ISDN-telefoon, een computer met ISDN-pc-kaart of een ISDN-terminal-adapter. U kunt maximaal 2 ISDN-apparaten rechtstreeks op de NT1 aansluiten. Via ISDN-bekabeling kunt u maximaal 8 ISDN-apparaten op de NT1 aansluiten.

Let op!

U kunt uitsluitend ISDN-apparaten op de NT1 aansluiten. Als u analoge apparaten wilt aansluiten, moet u eerst een ISDN-terminal-adapter aansluiten, bijvoorbeeld de Quattrovox of de Webvox. Op de ISDN-terminal-adapter kunt u vervolgens uw analoge apparaten aansluiten. Analoge apparaten zijn apparaten die u kunt gebruiken zonder een ISDN-aansluiting, zoals de telefoontoestellen, faxapparaten en modems die u al in uw bezit hebt (zie afbeelding 3). In de meeste gevallen zult u op een van de aansluitpunten van de NT1 een ISDN-terminal-adapter aansluiten en op de andere aansluitpunten andere ISDN-apparaten.



Afbeelding 3: Schematisch overzicht van een ISDN-aansluiting.

De NT1 behoort tot het ISDN-netwerk van KPN en blijft eigendom van KPN. De NT1 voldoet aan Europese richtlijnen voor ISDN (Euro-ISDN).

1 † ✘ Veiligheid en waarschuwingen

Let op!

Indien u gebruik maakt van ISDN randapparatuur die voor normaal gebruik gevoed wordt vanuit de NT1 dan is het noodzakelijk dat u op de NT 1 S6 een externe AC DC voedingsadapter aan sluit, gebruik uitsluitend voedingsadapter S42023-A910-A150.

1.1 † ✘ Veiligheid

U werkt met elektriciteit. Als uw telefoonaansluiting is omgezet naar ISDN, staat op de kabel van de buitenlijn een spanning van ongeveer 100 Volt. Op de aangesloten ISDN-bekabeling staat een spanning van ongeveer 40 Volt. Om deze reden is het verstandig om veiligheidsmaatregelen te nemen wanneer u werkt aan de kabel van de buitenlijn of aan de ISDN-bekabeling. Verwijder altijd eerst de ISDN-bekabeling uit de NT1 en werk met geïsoleerd gereedschap.

Let op!

Open nooit de behuizing van de NT1, met uitzondering van het klepje van het aansluitvak. De NT1 is eigendom van KPN en bevat geen onderdelen die u zelf kunt repareren. Bij een defect zal de NT1 door KPN worden vervangen.

✘ **Let op!**

De NT1 uit het ISDN2 Doe-Het-Zelf-pakket is uitsluitend geschikt voor aansluiting op het hoofd-telefoonstopcontact. Rechtstreekse aansluiting op de kabel van de buitenlijn wordt afgeraden; doorknippen van de kabel van de buitenlijn kan storingen of kortsluiting veroorzaken. KPN kan niet aansprakelijk worden gesteld voor de gevolgen hiervan.

1.2 † ✘ **Eisen aan ISDN-bekabeling**

ISDN-bekabeling is het geheel van ISDN-wand-contactdozen en ISDN-kabels.

Als de ISDN-bekabeling korter is dan 150 m, mag u maximaal 8 ISDN-apparaten aansluiten, waarvan maximaal 4 ISDN-apparaten zonder eigen stroomvoorziening. Een apparaat met eigen stroomvoorziening kunt u herkennen aan een snoer met een elektriciteitsstekker of aan een snoer met een adapter. Apparaten met eigen stroomvoorziening zijn bijvoorbeeld ISDN-faxen en ISDN-pc-kaarten. ISDN-telefoons hebben meestal geen eigen stroomvoorziening.

Als de ISDN-bekabeling langer is dan 150 m, is het verstandig de ISDN-bekabeling te laten aanleggen door een monteur van KPN. Voor ISDN-bekabeling langer dan 150 m gelden namelijk andere eisen.

1.3 † ✂ **Stroomuitval**

Als de elektriciteitsstekker van de NT1 per ongeluk uit het stopcontact wordt gehaald terwijl de stroom niet is uitgevallen, of de externe voedingsadapter van het type S42023-A910-A150 niet is aangesloten, dan schakelt de NT1 ook automatisch op noodstroom. Het gele controlelampje **230 V AC** is uit. Het groene controlelampje **LINE OK** blijft branden. U kunt dan slechts met één ISDN-telefoon blijven telefoneren. Op deze ISDN-telefoon moet noodstroom zijn ingeschakeld. Het is verstandig bij het aansluiten van ISDN-apparaten één ISDN-telefoon op noodstroom in te stellen, zodat u bij stroomuitval altijd bereikbaar bent. Raadpleeg voor het instellen van noodstroom de gebruiksaanwijzing van de betreffende ISDN-telefoon.

Als de elektriciteitsstekker van de NT1 per ongeluk uit het stopcontact wordt gehaald terwijl de stroom niet is uitgevallen, schakelt de NT1 ook automatisch over op noodstroom. U kunt dan naast de op noodstroom ingestelde ISDN-telefoon ook uw andere ISDN-apparaten met eigen stroomvoorziening blijven gebruiken.

2 † ✂ **Benodigdheden en stappenplan**

2.1 † ✂ **Benodigdheden**

De benodigdheden voor de aansluiting op ISDN vindt u deels in de verpakking.

De overige benodigdheden kunt u aanschaffen via een telecommunicatie winkel.

- Kabelbeugels.
- Telefoonstopcontacten voor analoge apparaten.
- ISDN-wandcontactdozen voor ISDN-apparaten.
- Eén of twee afsluitpluggen of verdeelblokjes met ingebouwde afsluitweerstand (afhankelijk van het type ISDN-bekabeling in paragraaf 4.4).
- Telefoonkabel en ISDN-kabel. Als u al telefoonkabel in huis hebt, kunt u deze blijven gebruiken voor het aansluiten van de analoge apparaten. Voor ISDN-apparaten kunt u de bestaande telefoonkabel alleen gebruiken als deze uit 4 aders bestaat. Dit wordt ook wel 1x4-kabel genoemd. In plaats daarvan kunt u ook ISDN-kabel gebruiken. ISDN-kabel is rond en bestaat uit 4 aders met de kleuren oranje, blauw, wit/blauw en wit/oranje.

Let op!

Gebruik geen platte kabel die in de handel soms als ISDN-kabel wordt verkocht. Deze platte kabel is ongeschikt voor ISDN en kan storingen veroorzaken. Deze platte kabel bevat andere kleuren anders dan de ISDN-kabel van KPN.

2.2 † ✂ Stappenplan

† ISDN via een monteur van KPN

Als een monteur van KPN de overstap naar ISDN heeft gerealiseerd, kan het gebeuren dat u de ISDN-bekabeling in uw huis of kantoor wilt wijzigen. Het aanpassen van uw ISDN-bekabeling bestaat uit de volgende stappen:

- 1 ISDN-apparaten aansluiten
(zie hoofdstuk 4).
- 2 NT1 aansluiten op elektriciteitsnet
(zie paragraaf 5.3).

✂ ISDN via het ISDN2 Doe-Het-Zelf-pakket

Als u het ISDN2 Doe-Het-Zelf-pakket hebt aangeschaft, bestaat het aansluiten op ISDN uit 10 stappen. Deze stappen zijn weergegeven in afbeelding 4 op pagina 20.

Let op!

Alle stappen zijn van toepassing als u werkt met het ISDN2 Doe-Het-Zelf-pakket. Deze stappen zijn aangeduid met ✘. Als u de NT1 aanlegt in uw nieuwe huis of kantoor, volg dan ook de stappen die zijn aangeduid met ✘, maar sla de stappen 3 en 8 over.

Vorbereidingen voor de omschakeling naar ISDN (zie hoofdstuk 3)

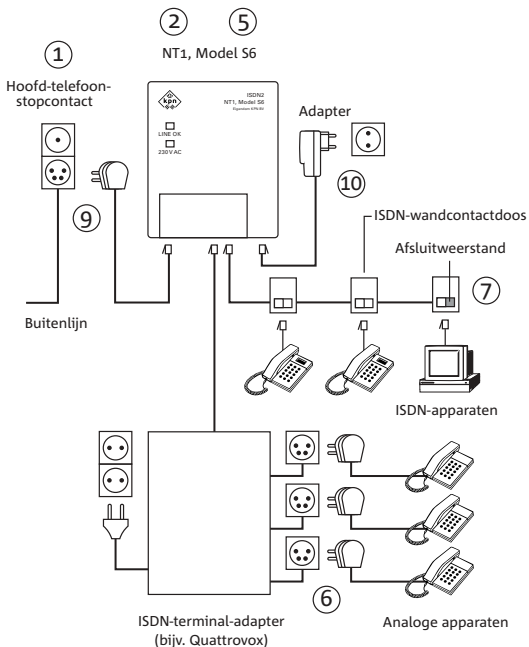
- ① Hoofd-telefoonstopcontact herkennen.
- ② Plaats voor NT1 bepalen.
- 3 Bestaande analoge apparaten verwijderen (niet afgebeeld).
- 4 Bestaande analoge bekabeling losmaken (niet afgebeeld).
- ⑤ NT1 ophangen.
- ⑥ Analoge apparaten aansluiten.

ISDN-apparaten aansluiten (zie hoofdstuk 4)

- ⑦ ISDN-apparaten aansluiten.

Omschakelen naar ISDN (zie hoofdstuk 5)

- 8 KPN bellen voor omschakeling naar ISDN (niet afgebeeld).
- 9 Stekker van NT1 in stopcontact plaatsen.
- 10 Optie: externe voedingsadapter aansluiten.
- 11 ISDN-aansluiting testen (niet afgebeeld).



Afbeelding 4: Stappenplan voor omschakeling naar ISDN via het ISDN2 Doe-Het-Zelf-pakket

3 ✂ **Vorbereidingen voor omschakeling naar ISDN**

Let op!

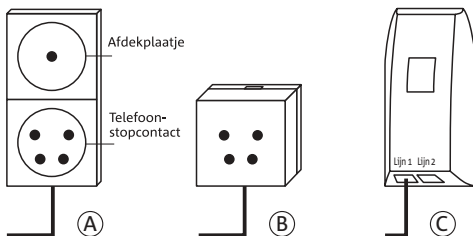
Dit hoofdstuk is alleen op uw situatie van toepassing als u het ISDN2 Doe-Het-Zelf-pakket hebt aangeschaft.

3.1 ✂ **Hoofd-telefoonstopcontact herkennen**

De NT1 kan uitsluitend worden aangesloten op het hoofd-telefoonstopcontact in uw huis of kantoor. Het hoofd-telefoonstopcontact is het telefoonstopcontact dat direct in verbinding staat met de buitenlijn. Als u één telefoonstopcontact in huis hebt, is dit altijd het hoofd-telefoonstopcontact. Als u meerdere telefoonstopcontacten in huis hebt, is het hoofd-telefoonstopcontact meestal het telefoonstopcontact dat zich in uw woonkamer of in de meterkast bevindt.

In de meeste huizen of kantoren bestaat het hoofd-telefoonstopcontact uit een wandcontactdoos met een afdekplaatje en een telefoonstopcontact (zie afbeelding 5, **A**). Het hoofd-telefoonstopcontact kan echter ook uit een enkel telefoonstopcontact bestaan (zie afbeelding 5, **B**) of uit een wandcontactdoos met 2 aansluitpunten voor ministekkers volgens

afbeelding 5, ©. Type © is uitsluitend aanwezig in de meterkast van huizen of kantoren die na maart 2000 zijn opgeleverd.



Afbeelding 5: Hoofd-telefoonstopcontact.

3.2 ✂ **Plaats voor NT1 bepalen**

De NT1 is ontworpen om te worden opgehangen. Houd bij het bepalen van een plaats voor de NT1 rekening met het volgende:

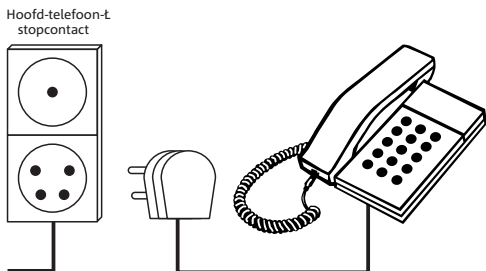
- Plaats de NT1 indien u gebruik wilt maken van de optionele voedingsadapter in verband met de lengte van het elektriciteitsnoer op maximaal 2.0 m van een 230 V-stopcontact.
- Plaats de NT1 in verband met de lengte van het aansluitsnoer met ministekker en telefoonstekker (1.50 m) dichtbij het hoofd-telefoonstopcontact.
- Plaats de NT1 niet in direct zonlicht of op een zeer warme, koude, vochtige of stoffige plaats.

- Plaats de NT1 niet in een ruimte waar zuren, logen of andere agressieve stoffen het apparaat kunnen aantasten.
- Plaats de NT1 niet in een meterkast met een opening naar de kruipruimte in verband met vochtigheid. U kunt de NT1 wel plaatsen in een geventileerde meterkast zonder openingen naar de kruipruimte.
- Als u de NT1 aansluit op het hoofd-telefoonstopcontact in de meterkast, kunt u de NT1 het beste ongeveer 30 cm boven het hoofd-telefoonstopcontact ophangen.
- Laat voor luchtcirculatie ten minste 10 cm ruimte vrij aan de bovenkant en de onderkant van het apparaat en 5 cm ruimte aan de zijkanten.

3.3 ✂ Bestaande analoge apparaten verwijderen

Deze paragraaf is alleen op u van toepassing wanneer u op uw huidige adres overschakelt van een analoge telefoonaansluiting naar ISDN. Als u de NT1 aanlegt in uw nieuwe huis of kantoor, kunt u doorgaan met paragraaf 3.4. Trek de telefoonstekkers van al uw analoge apparaten uit de telefoonstopcontacten. Sluit vervolgens een van uw analoge telefoons tijdelijk aan op het hoofd-telefoonstopcontact (zie afbeelding 6). U kunt dan gewoon bellen

en gebeld worden terwijl u de NT1 ophangt en de ISDN-terminal-adapter, de analoge apparaten en/of de ISDN-apparaten aansluit.



Afbeelding 6: Analoge telefoon tijdelijk aansluiten op hoofd-telefoonstopcontact.

3.4 ✂ **Bestaande analoge bekabeling losmaken**

Als u meerdere telefoonstopcontacten in huis hebt, moet u de bestaande analoge bekabeling losmaken van het hoofd-telefoonstopcontact. In de meeste gevallen kunt u deze analoge bekabeling blijven gebruiken voor het aansluiten van uw analoge apparaten op een ISDN-terminal-adapter, bijvoorbeeld de Quattrovox of de Webvox (zie paragraaf 3.6).

3.5 ✂ **NT1 ophangen**

- 1 Houd de meegeleverde boormal tegen de wand met links en rechts van de boormal 5 cm ruimte. Teken de boorgaten af.
- 2 Plaats op de gemarkeerde punten de meegeleverde pluggen en schroeven in de wand. Draai de schroeven niet helemaal aan.
- 3 Plaats de NT1 met de ophangogen over de schroeven en schuif het apparaat voorzichtig naar beneden.

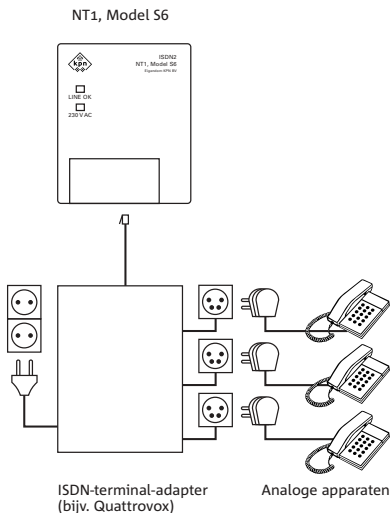
Let op!

Steek de elektriciteitsstekker van de NT1 nog niet in het stopcontact en steek de telefoonstekker van de NT1 nog niet in het hoofdtelefoonstopcontact!

3.6 ✂ **Analoge apparaten aansluiten**



Voordat u de NT1 aansluit, is het verstandig om uw analoge apparaten alvast aan te sluiten. Analoge apparaten moeten worden aangesloten op een ISDN-terminal-adapter, bijvoorbeeld de Quattrovox of de Webvox. Plaats de ISDN-terminal-adapter en sluit hierop telefoonkabels en telefoonstopcontacten aan (zie afbeelding 7). Het kan voorkomen dat u de kabellengte moet aanpassen. Sluit vervolgens uw analoge apparaten aan op de telefoonstopcontacten en

sluit de ISDN-terminal-adapter aan op de NT1. Raadpleeg voor het aansluiten van de ISDN-terminal-adapter en voor het aansluiten van analoge apparaten de gebruiksaanwijzing van uw ISDN-terminal-adapter.



Afbeelding 7: Analoge apparaten via ISDN-terminal-adapter aansluiten op NT1.

4 **ISDN-apparaten aansluiten**

-   Op de NT1 kunt u verschillende manieren ISDN-apparaten aansluiten. Welke manier u kiest, is afhankelijk van het aantal ISDN-apparaten dat u wilt aansluiten en van de lengte van de ISDN-bekabeling.

ISDN-apparaten rechtstreeks aansluiten

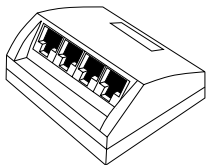
U kunt maximaal 2 ISDN-apparaten rechtstreeks op de NT1 aansluiten via toestelaansluitsnoeren. Een toestelaansluitsnoer wordt meestal meegeleverd met het ISDN-apparaat. De toestelaansluitsnoeren mogen maximaal 10 m lang zijn. Zie paragraaf 4.6.

ISDN-apparaten aansluiten via ISDN-bekabeling

Als u meer dan 2 ISDN-apparaten wilt aansluiten of als u ISDN-apparaten op meer dan 10 m afstand van de NT1 wilt plaatsen, moet u elk ISDN-apparaat aansluiten op een ISDN-wandcontactdoos (zie afbeelding 8). Een ISDN-wandcontactdoos is een speciaal telefoonstopcontact voor ISDN-apparaten.

De ISDN-wandcontactdozen moeten met de NT1 worden verbonden door middel van ISDN-kabels. De ISDN-kabels worden met elkaar

verbonden door middel van ISDN-wandcontactdozen. Het geheel van ISDN-kabels en ISDN-wandcontactdozen wordt ISDN-bekabeling genoemd. Zie paragraaf 4.1 tot en met 4.6.



Afbeelding 8: Voorbeeld van een ISDN-wandcontactdoos.

Aan het uiteinde van de ISDN-bekabeling kunt u in plaats van een ISDN-wandcontactdoos ook een verdeelblokje plaatsen. Een verdeelblokje is een ISDN-wandcontactdoos met een ingebouwde afsluitweerstand (zie afbeelding 10). U mag echter nooit een verdeelblokje in het midden van de ISDN-bekabeling plaatsen!

In plaats van ISDN-kabel kunt u ook 4-aderige telefoonkabel gebruiken. Op 4-aderige telefoonkabel kunt u echter geen ministekkers monteren. Gebruik daarom bij 4-aderige telefoonkabel ISDN-wandcontactdozen met 2 aansluitpunten voor ministekkers. Deze hebben namelijk aansluitklemmen waarop u de 4-aderige kabel kunt aansluiten.

4.1 † ✂ **Type ISDN-bekabeling kiezen**

Als u meer dan 2 ISDN-apparaten wilt aansluiten of als u ISDN-apparaten op meer dan 10 m afstand van de NT1 wilt plaatsen, moet u de ISDN-apparaten aansluiten op de NT1 via ISDN-bekabeling.

Typen ISDN-bekabeling

Er zijn 2 typen ISDN-bekabeling. Welk type ISDN-bekabeling u kiest, is afhankelijk van de plaats van de NT1 en van de ISDN-apparaten.

Eén ISDN-kabel naar de NT1

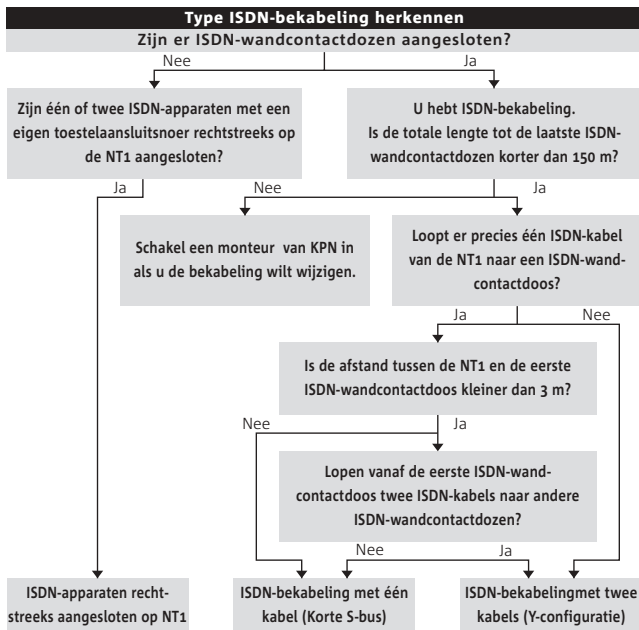
Type ISDN-bekabeling dat het meest wordt gebruikt. Dit type bekabeling, ook wel S-bus genoemd, bestaat uit één lange kabel van maximaal 150 m, met aan het beginpunt de NT1. Op dit type bekabeling mag u maximaal 8 ISDN-apparaten aansluiten (zie afbeelding 10).

Twee ISDN-kabels naar de NT1

Type ISDN-bekabeling dat u kunt gebruiken wanneer u wilt dat vanaf de NT1 twee kabels door het huis lopen. De maximale lengte van de gehele ISDN-bekabeling is 150 m. Op dit type ISDN-bekabeling, ook wel Y-configuratie genoemd, mag u maximaal 8 ISDN-apparaten aansluiten (zie afbeelding 11).

† Type ISDN-bekabeling herkennen

Als de monteur de NT1 heeft aangesloten, kan het gebeuren dat u uw ISDN-bekabeling wilt wijzigen. Met behulp het stroomschema in afbeelding 9 kunt u bepalen welk type ISDN-bekabeling u nu hebt.



Afbeelding 9: Stroomschema voor herkennen van type ISDN-bekabeling

4.2 † ✂ **ISDN-bekabeling leggen**

ISDN-bekabeling moet aan bepaalde eisen voldoen. Als u de onderstaande eisen niet opvolgt, is het mogelijk dat uw ISDN-apparaten niet goed functioneren of beschadigd raken.

Achterin deze gebruiksaanwijzing vindt u een overzicht van de eisen per type ISDN-bekabeling. Op de ISDN-bekabeling mogen geen vertakkingen voorkomen. De kabel moet gaan van ISDN-wandcontactdoos naar ISDN-wandcontactdoos enzovoort.

Het is verstandig om van te voren een plattegrond van uw huis of kantoor te maken.

Op deze plattegrond kunt u aangeven waar de ISDN-apparaten en de ISDN-kabels moeten komen. Reken bij het afmeten van de kabels aan beide uiteinden altijd 20 cm extra.

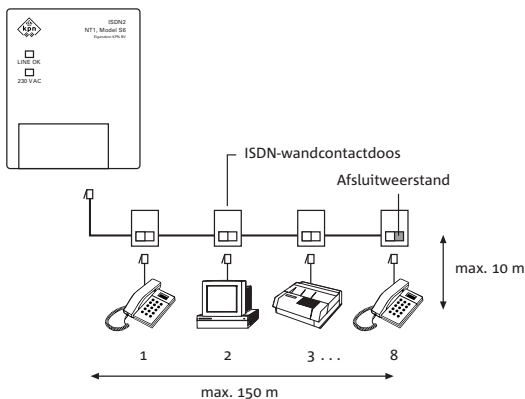
Eén ISDN-kabel naar de NT1

Het ene uiteinde van de ISDN-bekabeling wordt gevormd door de NT1 en het andere uiteinde door een verdeelblokje of een ISDN-wandcontactdoos met afsluitplug.

Vanuit de NT1 loopt één kabel met wandcontactdozen door het pand. De maximale lengte van de ISDN-bekabeling is 150 m.

Op de ISDN-bekabeling mag u maximaal 12

ISDN-wandcontactdozen aansluiten. Op deze ISDN-wandcontactdozen mag u maximaal 8 ISDN-apparaten aansluiten, waarvan maximaal 4 apparaten zonder eigen stroomvoorziening (zie ook paragraaf 1.2). De toestelaansluitsnoeren mogen maximaal 10 m lang zijn. Op de NT1 kunt u 2 van de 8 ISDN-apparaten rechtstreeks aansluiten, elk met een toestelaansluitsnoer van maximaal 10 m.

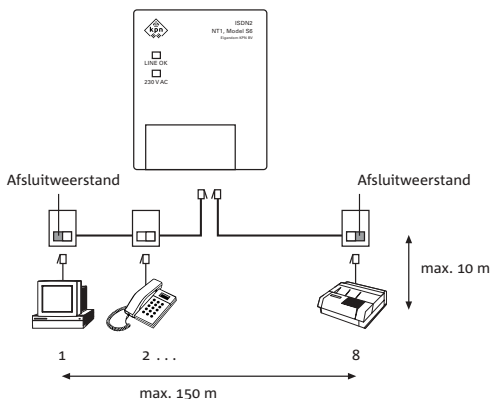


Afbeelding 10: ISDN-bekabeling waarbij één ISDN-kabel op de NT1 is aangesloten

Twee ISDN-kabels naar de NT1

Vanuit de NT1 lopen 2 kabels met wandcontactdozen door het pand. Beide uiteinden van de

ISDN-bekabeling worden gevormd door een verdeelblokje of ISDN-wandcontactdoos met afsluitplug. De maximale lengte van de gehele ISDN-bekabeling is 150 m. Op de ISDN-bekabeling mag u maximaal 12 ISDN-wandcontactdozen aansluiten. Op deze ISDN-wandcontactdozen mag u maximaal 8 ISDN-apparaten aansluiten, waarvan maximaal 4 apparaten zonder eigen stroomvoorziening (zie ook paragraaf 1.2). De toestelaansluitsnoeren mogen maximaal 10 m lang zijn. Op de NT1 kunt u één van de 8 ISDN-apparaten rechtstreeks aansluiten met één toestelaansluitsnoer van maximaal 10 m.



Afbeelding 11: ISDN-bekabeling waarbij twee ISDN-kabels op de NT1 zijn aangesloten

4.3 † ✕ ISDN-bekabeling aansluiten op ISDN-wandcontactdozen

Raadpleeg voor het aansluiten van ISDN-kabel of telefoonkabel op de ISDN-wandcontactdozen de Teleklusser en de gebruiksaanwijzing van de betreffende ISDN-wandcontactdoos.

4.4 † ✕ ISDN-bekabeling afsluiten met afsluitweerstand

De beide uiteinden van de ISDN-bekabeling moeten worden afgesloten met een afsluitweerstand. Wat de uiteinden van de ISDN-bekabeling zijn, is afhankelijk van het aantal ISDN-kabels dat op de NT1 is aangesloten.

ISDN-apparaten rechtstreeks op NT1 aangesloten

In de NT1 is een afsluitweerstand ingebouwd die standaard is ingeschakeld: de minischakelaars **1** en **2** van **S15** in het aansluitvak van de NT1 staan op **ON**. Het is verstandig om dit te controleren. Verder hoeft u niets te doen.

ISDN-apparaten aangesloten op NT1 via ISDN-bekabeling

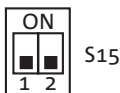
Eén ISDN-kabel naar de NT1

Bij dit type ISDN-bekabeling is het ene uiteinde van de bekabeling de NT1, en het andere uit-

einde een ISDN-wandcontactdoos of een verdeelblokje. In de NT1 is een afsluitweerstand ingebouwd die standaard is ingeschakeld: de minischakelaars **1** en **2** van **S15** in het aansluitvak van de NT1 staan op **ON**. Het is verstandig om dit te controleren. Ook in een verdeelblokje is een afsluitweerstand ingebouwd. Als het andere uiteinde van de ISDN-bekabeling geen verdeelblokje maar een ISDN-wandcontactdoos is, moet u in de ISDN-wandcontactdoos een losse afsluitplug plaatsen (zie afbeelding 10).

Twee ISDN-kabels naar de NT1

Bij dit type ISDN-bekabeling zit de NT1 in het midden van de ISDN-bekabeling en vormt hij geen uiteinde. Om die reden moet u de afsluitweerstand in de NT1 uitschakelen. Dit kunt u doen door de minischakelaars **1** en **2** van **S15** in het aansluitvak van de NT1 op **1** en op **2** te zetten (zie afbeelding 12). Aan de beide uiteinden van de ISDN-bekabeling moet u hetzij een ISDN-wandcontactdoos met afsluitplug hetzij een verdeelblokje plaatsen (zie afbeelding 11).



Afbeelding 12: Afsluitweerstand in NT1 uitschakelen.

4.5 † ✂ **ISDN-bekabeling aansluiten op NT1**

U kunt ISDN-kabels op 2 manieren aansluiten op de NT1. Als de ISDN-kabel een ministekker heeft, kunt u deze in één van de 2 ministekker-ingangen steken. Als uw ISDN-kabel niet over een ministekker beschikt, als u een 4-aderige telefoonkabel gebruikt, of als u nog 2 ISDN-apparaten wilt aansluiten op de ministekker-ingangen, dan moet u de ISDN-kabel aansluiten op de 4 aansluitklemmen in het aansluitvak.

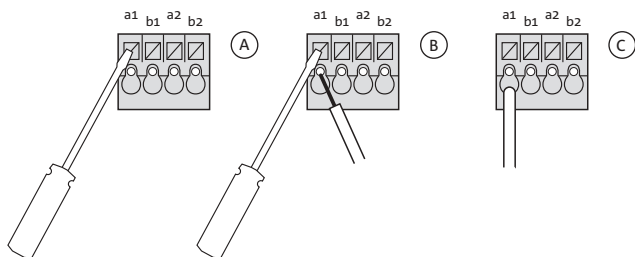
ISDN-kabel met ministekker aansluiten

Steek de ministekker van de ISDN-kabel in één van de 2 ministekker-ingangen van de NT1.

ISDN-kabel zonder ministekker aansluiten

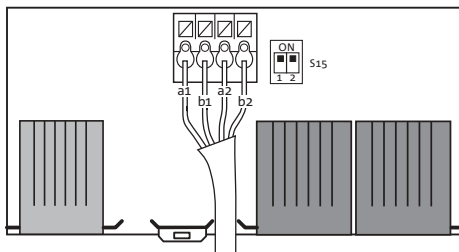
- 1 Verwijder met een striptang aan het uiteinde van de ISDN-kabel ongeveer 12 mm van de kabelmantel.
- > U ziet een blauwe, een wit/blauwe, een oranje en een wit/oranje draad. Ziet u behalve een blauwe en een oranje draad ook een rode en een witte draad, en een blanke koperdraad, ga dan verder met stap 2 van '4-aderige telefoonkabel zonder ministekker aansluiten'.
- 2 Verwijder aan de uiteinden van de gekleurde draden ongeveer 5 mm van de isolatie.

- 3 Open het aansluitvak van de NT1.
- 4 Plaats de schroevendraaier in aansluitklem **a1** (zie afbeelding 13, **(A)**).



Afbeelding 13: Kabels aansluiten op aansluitklemmen.

- 5 Druk de aansluitklem iets naar beneden en steek het koperkleurige uiteinde van de blauwe draad in de ronde opening (zie afbeelding 13, **(B)**). Laat de aansluitklem los (zie afbeelding 13, **(C)**).
- 6 Sluit de overige draden van de ISDN-kabel op dezelfde manier aan op de overige aansluitklemmen: de wit/blauwe draad op klem **b1**, de oranje draad op klem **a2** en de wit/oranje draad op klem **b2**, volgens afbeelding 14.



Afbeelding 14: ISDN-kabels of telefoonkabels aansluiten op NT1.

4-aderige telefoonkabel zonder ministekker aansluiten

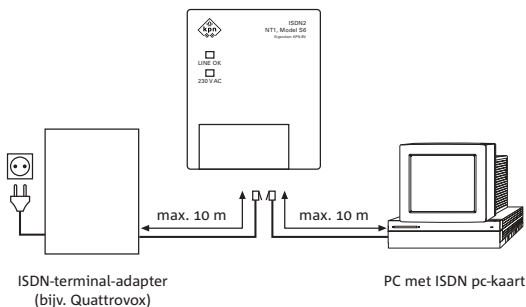
- 1 Verwijder met een striptang aan het uiteinde van de telefoonkabel ongeveer 12 mm van de kabelmantel.
- > U ziet een rode, een blauwe, een oranje en een witte draad, en een blanke koperdraad. Ziet u behalve een blauwe en een oranje draad ook een wit/blauwe en een wit/oranje draad, ga dan terug naar stap 2 van 'ISDN-kabel zonder ministekker aansluiten'.
- 2 Verwijder aan de uiteinden van de gekleurde draden ongeveer 5 mm van de isolatie.
- 3 Open het aansluitvak van de NT1 met een schroevendraaier.

- 4 Plaats de schroevendraaier in aansluitklem **a1** (zie afbeelding 13, **A**).
- 5 Druk de aansluitklem iets naar beneden en steek het koperkleurige uiteinde van de rode draad in de ronde opening (zie afbeelding 13, **B**). Laat de aansluitklem los (zie afbeelding 13, **C**).
- 6 Sluit de overige draden van de telefoonkabel op dezelfde manier aan op de overige aansluitklemmen: de blauwe draad op klem **b1**, de oranje draad op klem **a2** en de witte draad op klem **b2**, volgens afbeelding 14.
- 7 Vouw de blanke koperdraad naar binnen of knip deze af. Zorg ervoor dat deze draad de andere draden niet raakt. U hoeft deze draad niet te gebruiken.

4.6 † ✕ ISDN-apparaten aansluiten

ISDN-apparaten rechtstreeks aansluiten

U kunt maximaal 2 ISDN-apparaten rechtstreeks op de NT1 aansluiten. De toestelaansluitsnoeren mogen maximaal 10 m lang zijn. Sluit elk toestelaansluitsnoer aan op een mini-stekkingang van de NT1 (zie afbeelding 15).



Afbeelding 15: ISDN-apparaten rechtstreeks aansluiten op NT1

ISDN-apparaten aansluiten via ISDN-bekabeling

Sluit uw ISDN-apparaten met toestelaansluitsnoeren aan op de ISDN-wandcontactdozen. De toestelaansluitsnoeren mogen maximaal 10 m lang zijn.

5 Omschakelen naar ISDN

Voordat u begint

U hebt de NT1 opgehangen. De NT1 is nog niet verbonden met het aangesloten hoofdtelefoonstopcontact en de optionele voedingsadapter. Wel hebt u op de NT1 uw ISDN-apparaten en/of een ISDN-terminal-adapter aangesloten. Op de ISDN-terminal-adapter zijn uw analoge apparaten aangesloten.

5.1 KPN bellen voor omschakeling naar ISDN

Deze paragraaf is alleen op u van toepassing wanneer u op uw huidige adres overschakelt van een analoge telefoonaansluiting naar ISDN. Als u de NT1 aanlegt in uw nieuwe huis of kantoor, kunt u doorgaan met paragraaf 5.2. Voordat u gebruik kunt maken van de NT1 en uw ISDN-aansluiting, moet u KPN de opdracht geven om uw buitenlijn om te schakelen naar ISDN. Deze opdracht kunt u geven vanaf de analoge telefoon die u tijdelijk op het hoofdtelefoonstopcontact hebt aangesloten. U kunt de opdracht alleen geven op de dag die is vermeld in de bevestigingsbrief die u van KPN hebt ontvangen.

Let op!

Vanaf het moment dat u KPN hebt gebeld, bent u maximaal 2 uur niet telefonisch bereikbaar. U kunt dan niet bellen en niet gebeld worden.

- 1 Neem via uw analoge telefoon contact op met KPN volgens de instructies in de bevestigingsbrief en geef aan dat u wilt omschakelen naar ISDN. De medewerker van KPN zal u om uw klantgegevens vragen en om het kenmerk op de bevestigingsbrief.
- > Vanaf dit moment bent u gedurende maximaal 2 uur niet telefonisch bereikbaar.
- 2 Verwijder de telefoonstekker van de analoge telefoon uit het hoofd-telefoonstopcontact.
- 3 Sluit de NT1 aan op het tijdstip dat met KPN is afgesproken (zie voor het aansluiten paragraaf 5.2 en 5.3).

5.2 ✂ **NT1 aansluiten op hoofd-telefoon-stopcontact**

Het type hoofd-telefoonstopcontact in uw huis of kantoor (zie afbeelding 5 op pagina 17) bepaalt hoe u de NT1 aansluit.

Hoofd-telefoonstopcontact, type (A) of (B)

- 1 Plak de sticker **ISDN NT1-aansluitpunt** op het hoofd-telefoonstopcontact.

- 2 Steek de ene ministekker van het aansluit-snoer in de ministekkeringang van de buitenlijn op de NT1.
 - 3 Steek de andere ministekker van het aansluit-snoer in de meegeleverde losse telefoonstekker.
 - 4 Steek op het tijdstip dat met u is afgesproken de telefoonstekker in het hoofd-telefoonstopcontact.
- > Het groene controlelampje **LINE OK** van de NT1 gaat continu branden. Als het lampje niet gaat branden, is de NT1 nog niet verbonden met het telefoonnet.

Hoofd-telefoonstopcontact, type ©

- 1 Plak de sticker **ISDN NT1-aansluitpunt** op het hoofd-telefoonstopcontact.
 - 2 Steek de ene ministekker van het aansluit-snoer in de ministekkeringang van de buitenlijn op de NT1.
 - 3 Steek op het tijdstip dat met u is afgesproken de andere ministekker van het aansluit-snoer in het linker aansluitpunt **LIJN 1** van het hoofd-telefoonstopcontact.
- > Het groene controlelampje **LINE OK** van de NT1 gaat continu branden. Als het lampje niet gaat branden, is de NT1 nog niet verbonden met het telefoonnet.

5.3 † ✕ **NT1 aansluiten op elektriciteitsnet**

Let op!

U hoeft NT1 alleen aan te sluiten op de optionele voedingsadapter en deze aan te sluiten op het elektriciteitsstopcontact als u ISDN-apparaten zonder eigen stroomvoorziening op de NT1 of op de ISDN-bekabeling hebt aangesloten. ISDN-apparaten zonder eigen stroomvoorziening, zoals de meeste ISDN-telefoons, hebben geen snoer met een elektriciteitsstekker of een adapter. Deze ISDN apparaten moeten vanuit de NT1 of een ISDN-huiscentrale met interne S-bus van stroom worden voorzien.

- > Het groene controlelampje **LINE OK** brandt continu.
 - 1 Steek de stekker van de optionele voedingsadapter in het aansluitpunt op de NT1.
 - 2 Steek de voedingsadapter in het stopcontact.
- > Het gele controlelampje **230 V/AC** van de NT1 gaat continu branden.
- > Als **230 V/AC** niet gaat branden en **LINE OK** wel, is de NT1 niet op het elektriciteitsnet aangesloten.

5.4 ✂ **ISDN-aansluiting testen**

De overstap naar ISDN is voltooid wanneer u kunt telefoneren. Als u niet kunt telefoneren, controleer dan eerst of de telefoonstekker of de ministekker van de NT1 in het hoofd-telefoon-stopcontact is gestoken. Raadpleeg verder paragraaf 6.2, Problemen oplossen.

6 Tips bij problemen

6.1 Onderhoud

U kunt de NT1 schoonmaken met een enigszins vochtige of antistatische doek. Gebruik geen wrijfwas of andere chemische middelen, omdat die het materiaal kunnen aantasten.

6.2 Problemen oplossen

Probleem Het groene controlelampje LINE OK van de NT1 brandt niet.

Oplossing (1) Controleer of de telefoonstekker van de NT1 in het hoofdtelefoonstopcontact is gestoken.

Probleem U kunt niet telefoneren met uw ISDN-apparaten.

Oplossing (1) Controleer eerst de gebruiksaanwijzing van het betreffende ISDN-apparaat.

Oplossing (2) Controleer of u de NT1 goed hebt aangesloten (zie hoofdstuk 3).

- Zijn de uiteinden van de ISDN-bekabeling afgesloten met een afsluitweerstand (zie paragraaf 4.4)?
- Is de ISDN-bekabeling op de juiste manier aangelegd en aangesloten (zie hoofdstuk 4)?
- Zijn de minischakelaars 1 en 2 van S15 in het aansluitvak van de NT1 ingesteld op het juiste type ISDN-bekabeling (zie paragraaf 4.4)?
- Is de voedingsadapter (optioneel) aangesloten op de NT1 en het elektriciteitsstopcontact?
- Is het maximumaantal ISDN-apparaten niet overschreden (zie paragraaf 1.2)?

- Oplossing (3) Op de ISDN-bekabeling is een personal computer met ISDN-pc-kaart aangesloten. Controleer of uw computer op een geaard 230-Volt-stopcontact is aangesloten.
- Oplossing (4) Plaats een extra afsluitweerstand of schakel de afsluitweerstand in de NT1 in door de minischakelaars **1** en **2** van **S 15** op **ON** te zetten (zie paragraaf 4.4).
-

Let op!

Open nooit de behuizing van de NT1, met uitzondering van het klepje van het aansluitvak. De NT1 is eigendom van KPN en bevat geen onderdelen die u zelf kunt repareren. Bij een defect zal de NT1 door KPN worden vervangen.

Als u het probleem niet kunt verhelpen, kunt u de internetsite van GebruikService van KPN raadplegen.

Het adres is: *www.kpn.com* trefwoord *gebruikservice*

Of bel met GebruikService van KPN, telefoonnummer 0900-8642 (€ 0,70 per minuut).

Als u door een storing op de buitenlijn niet kunt bellen of gebeld kunt worden, kunt u via een andere telefoonaansluiting bellen met 0800-0407 (gratis).



Technische gegevens

| | |
|--------------------------|-----------------------------------|
| Standaard | De NT1 is geschikt voor Euro-ISDN |
| Afmetingen (lxbxh) | 130 x 108 x 47 mm |
| Gewicht | 430 gram |
| Voedingsadapter | 230 V AC – 40 V DC |
| Opgenomen vermogen | <15 VA |
| Operationele temperatuur | 5-40 C° |
| Luchtvochtigheid | 5-85 % |

Draden aansluiten op aansluitklemmen van NT1 en ISDN-wandcontactdoos

| Aansluitklem NT1 | a1 | b1 | a2 | b2 |
|--|-------|-----------|--------|------------|
| ISDN-kabel | blauw | wit/blauw | oranje | wit/oranje |
| Telefoonkabel (4-aderig) | rood | blauw | oranje | wit |
| Aansluitklem van ISDN-wandcontactdoos/ RJ45-ministekker ¹⁾ | 4 | 5 | 3 | 6 |

- ¹⁾ U kunt een RJ45-ministekker alleen bevestigen aan een ISDN-kabel, niet aan een 4-aderige telefoonkabel.

Minischakelaars NT1 instellen op type ISDN-bekabeling

| Type ISDN-bekabeling | Stand minischakelaars | | Standaard |
|---|-------------------------|-------------------------|-----------|
| | S15 | S15 | |
| | 1 | 2 | |
| ISDN-apparaten rechtstreeks aansluiten | ON ²⁾ | ON ²⁾ | ON |
| Eén ISDN-kabel naar de NT1 (S-bus) | ON ²⁾ | ON ²⁾ | ON |
| Twee ISDN-kabels naar de NT1 (Y-configuratie) | 1 ³⁾ | 2 ³⁾ | |

²⁾ Afsluitweerstand in NT1 ingeschakeld.

³⁾ Afsluitweerstand in NT1 uitgeschakeld.



Overzicht ISDN-bekabeling

Eisen

| | Eén ISDN-kabel naar de NT1 (S-bus) | Twee ISDN-kabels naar de NT1 (Y-configuratie) |
|--|---|---|
| Ene uiteinde bekabeling | NT1 | Verdeelblokje of ISDN-wandcontactdoos met afsluitplug |
| Andere uiteinde | Verdeelblokje of ISDN-wandcontactdoos met afsluitplug | Verdeelblokje of ISDN-wandcontactdoos met afsluitplug |
| Minimale lengte bekabeling | Geen minimumeis | Geen minimumeis |
| Maximale lengte bekabeling | 150 m | 150 m |
| Maximumaantal ISDN-wandcontactdozen | 12 | 12 |
| Maximumaantal ISDN-apparaten | 8, waarvan maximaal 4 zonder eigen stroomvoorziening | 8, waarvan maximaal 4 zonder eigen stroomvoorziening |
| Maximale lengte toestelaansluitsnoeren | 10 m | 10 m |
| Afsluitweerstand NT1 | Ingeschakeld | Uitgeschakeld |

| | Eén ISDN-kabel naar de NT1 (S-bus) | Twee ISDN-kabels naar de NT1 (Y-configuratie) |
|---|---|--|
| Minischakelaar 1 van S15 in aansluitvak NT1 | ON | 1 |
| Minischakelaar 2 van S15 in aansluitvak NT1 | ON | 2 |



Begrippenlijst

Aansluitklem

Aansluitpunt op de NT1 waarop een kabel zonder ministekker kan worden aangesloten. De NT1 beschikt over een aansluitklem voor een ISDN-kabel of ISDN-apparaat.

Aansluitpunt

Punt op de NT1 waarop een kabel met of zonder ministekker kan worden aangesloten. De NT1 beschikt over één aansluitpunt voor de buitenlijn en 3 aansluitpunten voor ISDN-kabels of ISDN-apparaten.

Afsluitweerstand

Noodzakelijk onderdeel aan het begin en het einde van de ISDN-bekabeling. Een afsluitweerstand is verwerkt in een afsluitplug, in een verdeelblokje en in de NT1.

Analoge apparaten

Apparaten die u zonder een ISDN-aansluiting, op een gewone -analoge- telefoonlijn kunt gebruiken, bijvoorbeeld een analoge telefoon, een analoge fax, een analoog antwoordapparaat of een modem. U kunt uw bestaande analoge apparaten via het ISDN-netwerk blijven gebruiken met behulp van een ISDN-terminal-adapter.

Buitenlijn

Kabel die de verbinding vormt tussen de NT1 en het openbare ISDN-netwerk van KPN.

Hoofd-telefoonstopcontact

Telefoonstopcontact dat direct in verbinding staat met de buitenlijn. Als u één telefoonstopcontact in huis hebt, is dit altijd het hoofd-telefoonstopcontact. Als u meerdere telefoonstopcontacten in huis hebt, is het hoofd-telefoonstopcontact meestal het telefoonstopcontact dat zich in uw woonkamer of in de meterkast bevindt.

ISDN

Integrated Services Digital Network, het digitale netwerk van KPN. Via ISDN is het mogelijk om tegelijk te telefoneren en te internetten of te faxen. Met ISDN2 beschikt u over 2 communicatiekanalen, die zijn te vergelijken met 2 analoge telefoonlijnen. Als een van de 2 communicatiekanalen bezet is, kunt u blijven bellen via het tweede communicatiekanaal.

ISDN-apparaat

Apparaat dat geschikt is voor ISDN: ISDN-telefoon, ISDN-pc-kaart, ISDN-fax, ISDN-terminal-adapter enzovoort.

ISDN-bekabeling

Het geheel van ISDN-wandcontactdozen en de kabels die de ISDN-wand-contactdozen met elkaar verbinden. ISDN-bekabeling wordt ook wel S-bus genoemd. U kunt kiezen uit 2 soorten bekabeling: ISDN-bekabeling waarbij één ISDN-kabel is aangesloten op de NT1 (ook wel S-bus genoemd) en ISDN-bekabeling waarbij twee ISDN-kabels op de NT1 zijn aangesloten (ook wel Y-configuratie genoemd).

ISDN-terminal-adapter

ISDN-apparaat waarmee u uw bestaande analoge apparaten via het ISDN-netwerk kunt blijven gebruiken. Voorbeelden van een ISDN-terminal-adapter zijn de Quattrovox en de Webvox van KPN.

ISDN-wandcontactdoos

Speciaal telefoonstopcontact, waarop u ISDN-apparaten aansluiten. Een ISDN-wandcontactdoos heeft aansluitklemmen waarop u 4-aderige kabels kunt aansluiten.

Ministekker

Kleine stekker aan het uiteinde van een aansluitsnoer of een telefoonkabel. Met ministekkers worden deze snoeren en kabels verbonden met analoge apparaten en ISDN-apparaten. Ministekkers voor ISDN-apparaten worden ook wel RJ45-ministekkers genoemd. Ze zijn groter dan ministekkers voor analoge apparaten, die ook wel RJ11-ministekkers worden genoemd.

Ministekkeringang

Aansluitpunt op de NT1 waarop een kabel met ministekker kan worden aangesloten. De NT1 heeft één ministekkeringang voor de buitenlijn en 2 ministekkeringen voor de ISDN-bekabeling.

NT1

Network Termination 1: ISDN-hoofdaansluitpunt dat de scheiding vormt tussen het openbare ISDN-netwerk en de aansluiting in uw huis of kantoor. De NT1 zorgt voor een goede signaaloverdracht tussen het ISDN-netwerk en uw ISDN-apparaten.

PC

Personal computer.

Quattrovox

ISDN-terminal-adapter van KPN.

S-bus

Type ISDN-bekabeling dat het meest wordt gebruikt. De S-bus bestaat uit één lange kabel van maximaal 150 m, met aan het beginpunt de NT1. Op de S-bus mag u maximaal 8 ISDN-apparaten aansluiten.

Webvox

ISDN-terminal-adapter van KPN

Y-configuratie

Type ISDN-bekabeling dat u kunt gebruiken wanneer u wilt dat vanaf de NT1 twee kabels met ISDN-wandcontactdozen door het huis lopen. De maximale lengte van de gehele ISDN-bekabeling is 150 m. Op de Y-configuratie mag u maximaal 8 ISDN-apparaten aansluiten.



Gegevens van uw ISDN-aansluiting

ISDN-telefoonnummers (MSN's)

Hoofdnummer

1e MSN

2e MSN

3e MSN

4e MSN

5e MSN

6e MSN

7e MSN

Bekabelingstype

Apparaten rechtstreeks aangesloten

Eén kabel (S-bus)

Twee kabels (Y-configuratie)

Afsluitweerstand

Afsluitweerstand in NT1

aan/uit

Plaats 1e afsluitweerstand

Plaats 2e afsluitweerstand
